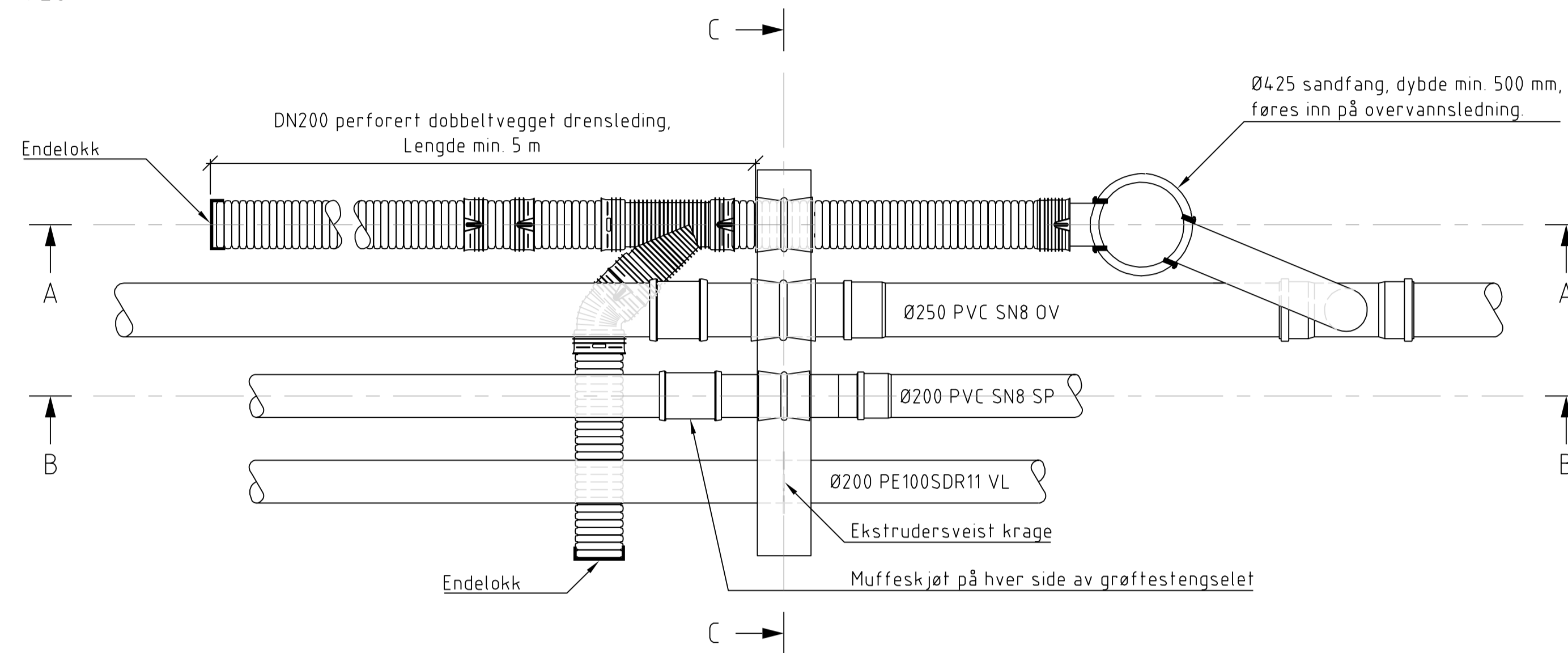
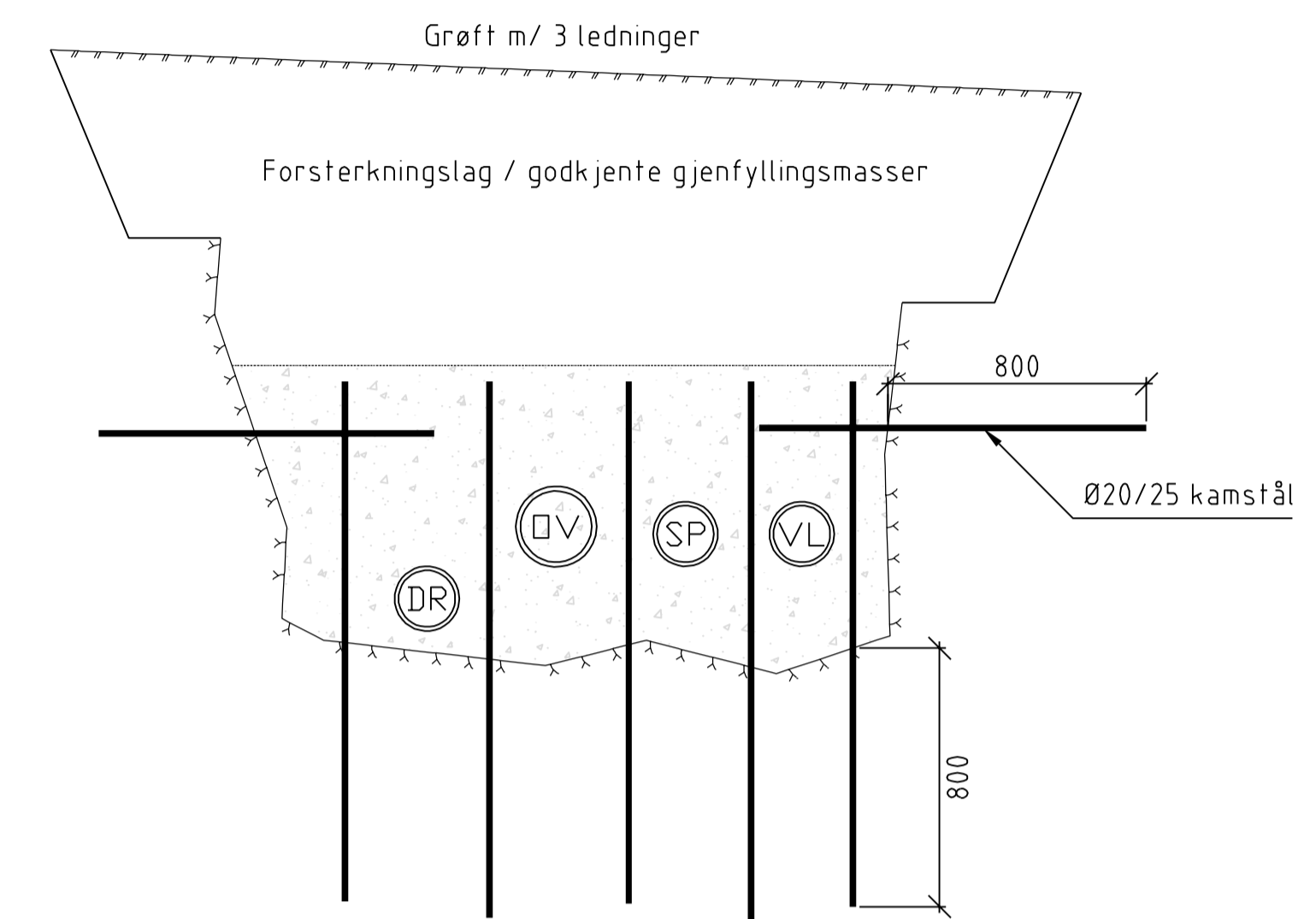


Prinsippskisser, grøftestengsel m/ drenering 1:20

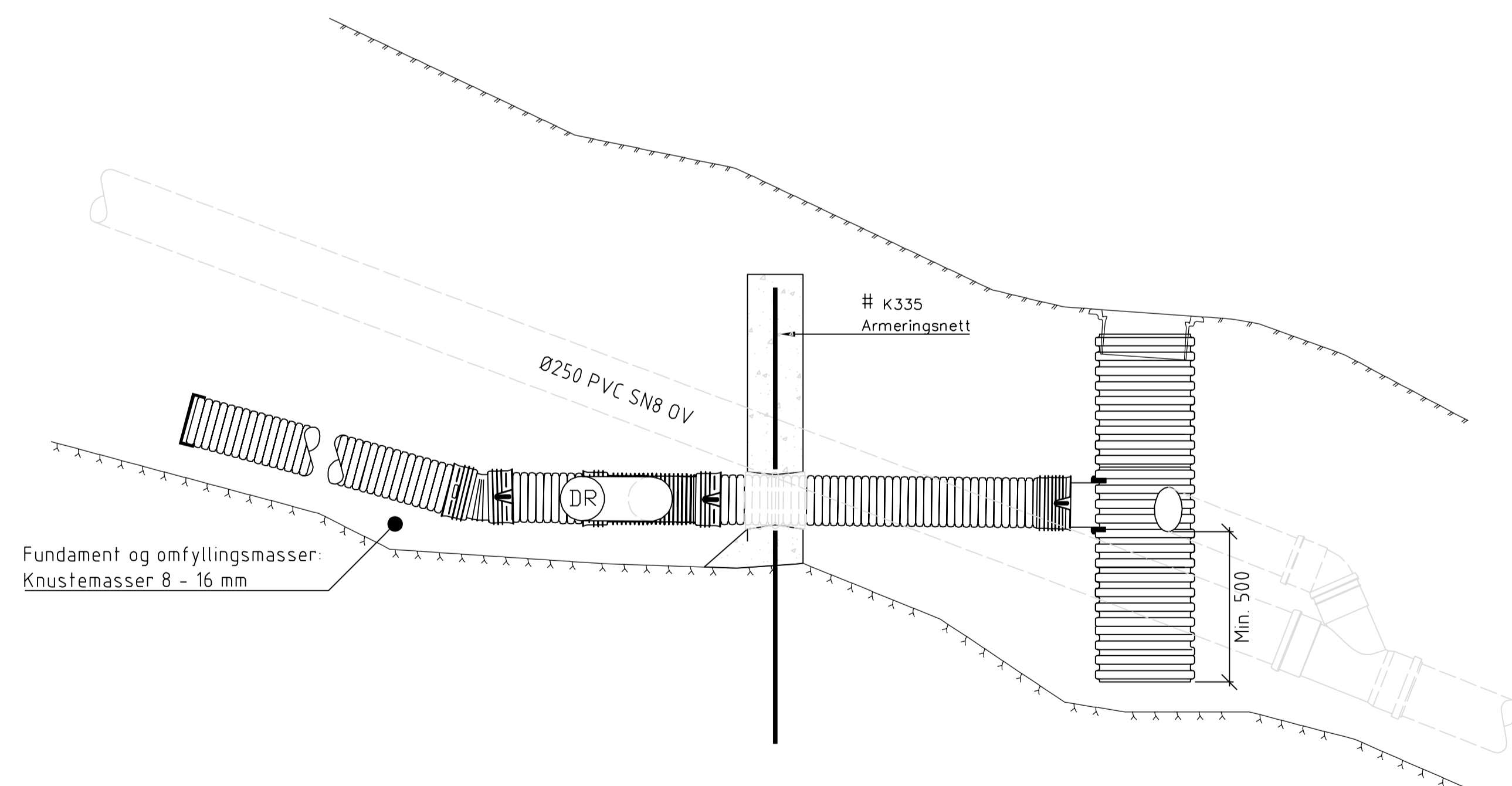
PLAN
1:20



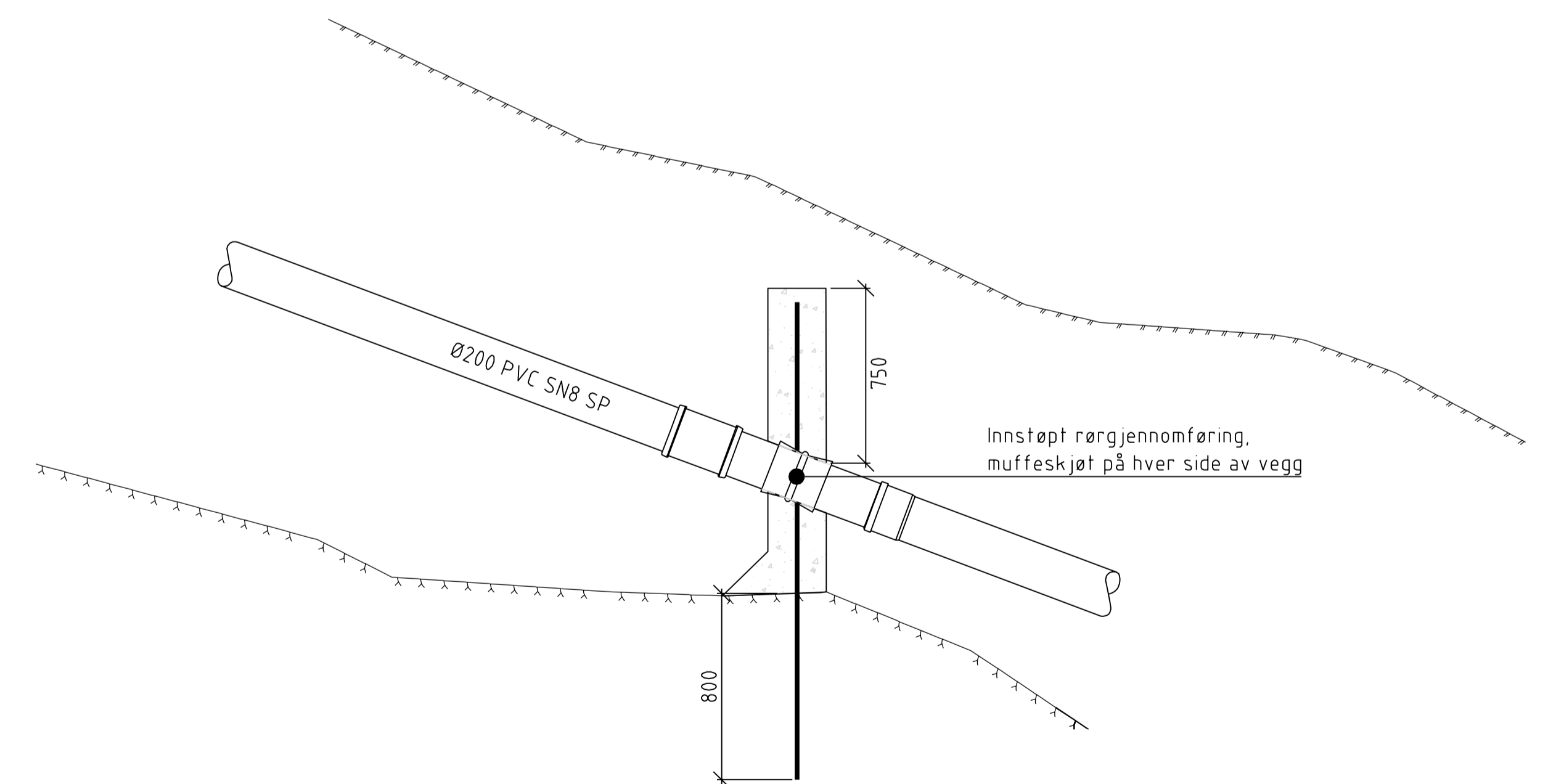
SNITT C-C
1:20



SNITT A-A
Drensledning m/ sandfang
1:20



SNITT B-B
1:20



- o Betong B30 M60
- o Armering B500NC Ø20/25 mm kamstål, forankres/fastgyses minst 800 mm inn i fjell i grøftesider og bunn
- o PVC-rør: innstøpt rørgjennomføring med muffeskjøt på hver side av vegg.
- o DV-rør: støpes inn, muffeskjøt på hver side av vegg.
- o PE-100 rør: påsveist murkrage innstøpes.



VA-Norm Hardanger og
Sunnhordaland

NORMTEIKNING
Grøftestengsel
Betong

Dato:
02.12.2020

Målestokk:
1:20
Akkorner:
A1

Teignr:
A6